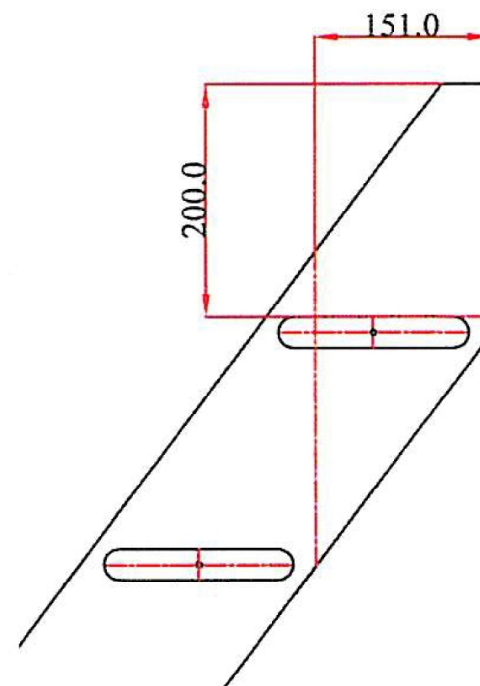
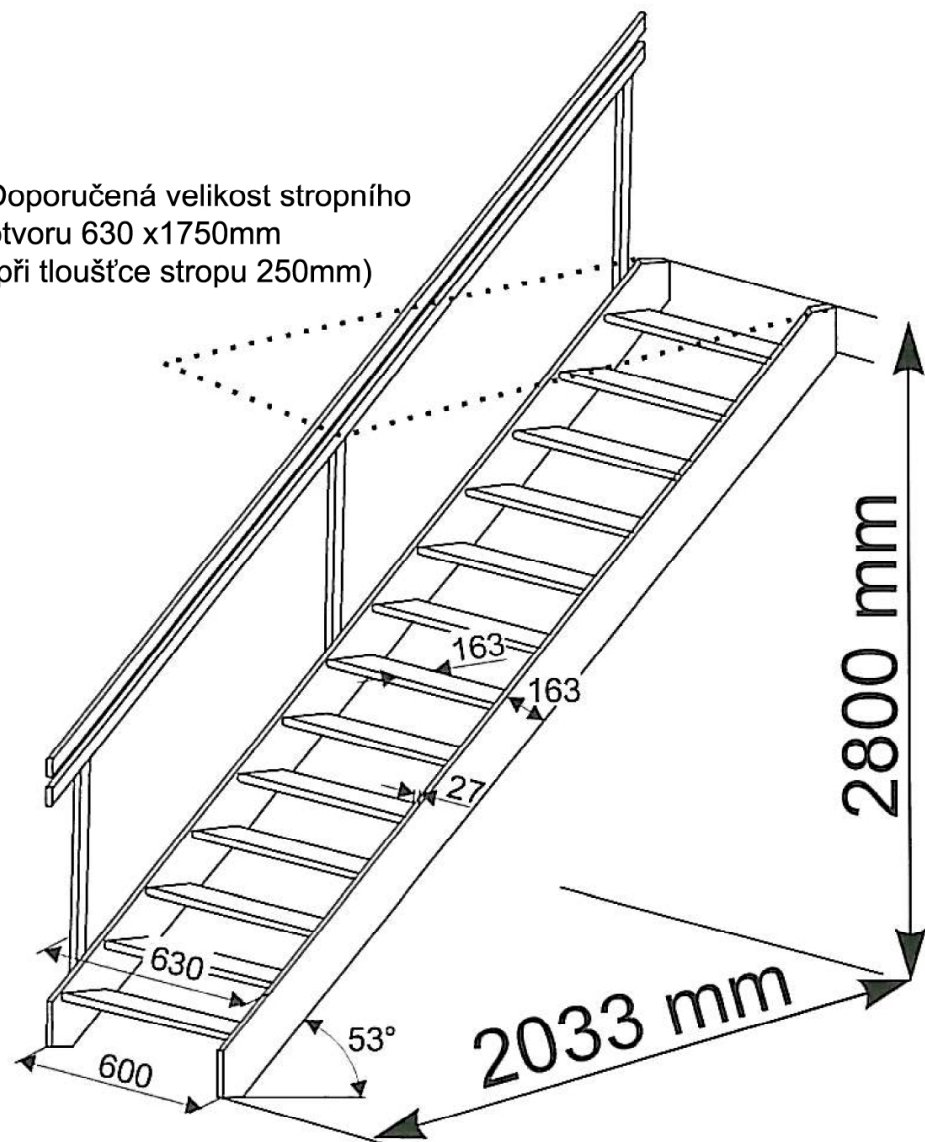


Doporučená velikost stropního otvoru 630 x 1750mm
(při tloušťce stropu 250mm)



Linie řezů pro úpravu výšky
- zkrácení bočnic
- seříznutí stupně